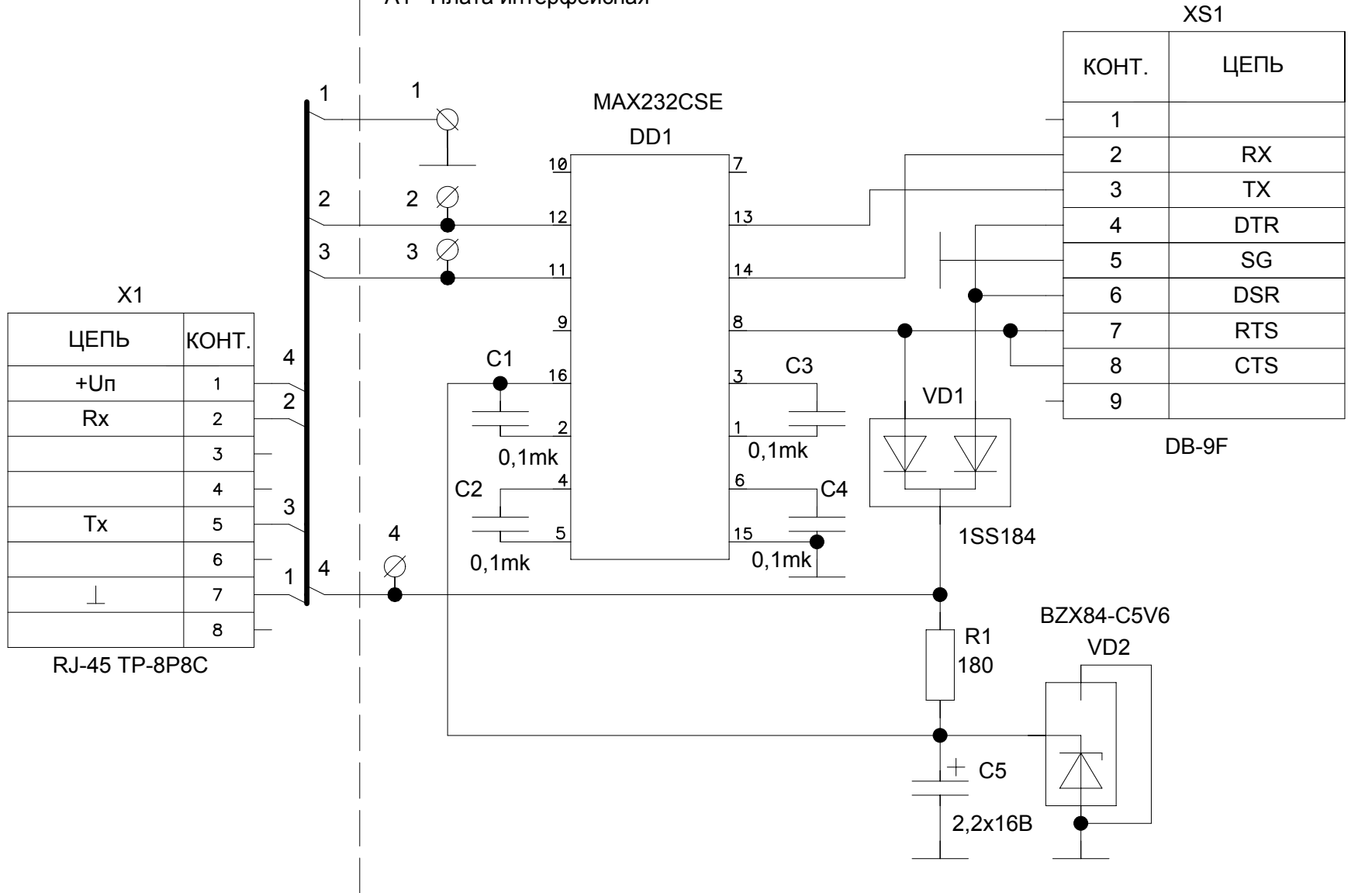


A1 Плата интерфейсная



X1

| ЦЕПЬ | КОНТ. |
|------|-------|
| +Uп | 1 |
| Rx | 2 |
| | 3 |
| | 4 |
| Tx | 5 |
| | 6 |
| ⊥ | 7 |
| | 8 |

RJ-45 TP-8P8C

XS1

| КОНТ. | ЦЕПЬ |
|-------|------|
| 1 | |
| 2 | RX |
| 3 | TX |
| 4 | DTR |
| 5 | SG |
| 6 | DSR |
| 7 | RTS |
| 8 | CTS |
| 9 | |

DB-9F

